

Storz csatlakozók



Storz kapocs tömlővéggel

Szívó-nyomó kivitel, hosszú tömlővéggel, anyaga alumínium, a tömítés NBR (olaj- és benzinálló), fehér színű

DIN-Szabvány

NEN 3374-Szabvány

D = Körömtávolság 31

2" = Körömtávolság 81

C = Körömtávolság 66

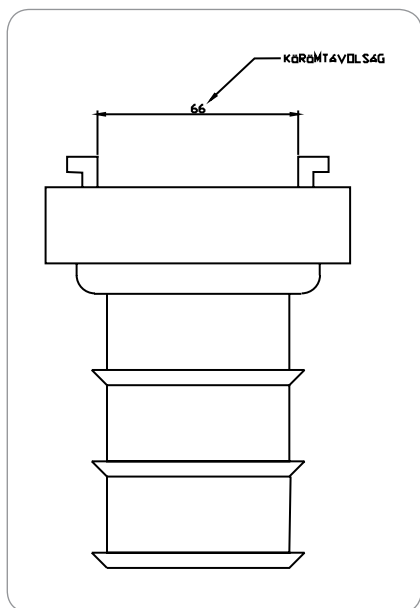
2.1/2" = Körömtávolság 81

B = Körömtávolság 89

3" = Körömtávolság 81

A = Körömtávolság 133

Kivitel: préselt alumínium PN 16



Névleges Tömlőátmérő méret	mm	Körömtávolság mm	Cikkszám
D	19	31	5110 019031
D	25	31	5110 025031
	25	44	5110 025044
C	25	66	5110 025066
	32	52	5110 032052
C	32	66	5110 032066
	38	52	5110 038052
C	38	66	5110 038066
	38	81	5110 038081
C	52	66	5110 050066
	52	81	5110 050081
	63	81	5110 063081
B	63	89	5110 063089
B	70	89	5110 070089
	75	81	5110 075081
B	75	89	5110 075089
B	80	89	5110 080089
A	90	133	5110 090133
A	100	115	5110 100114
A	100	133	5110 100133
A	110	133	5110 110133
F3 körömmel	150	160	5110 150159



Kivitel: alumínium öntvény PN 6

Névleges Tömlőátmérő méret	mm	Körömtávolság mm	Cikkszám
C	52	66	101 022
B	75	89	101 023
A	100	133	101 024



Storz kapocs galléros tömlővéggel

Sima tömlőcsonkkal, alkalmas a 121-122. oldalon található kétrészes bilincssel való szerelésre, szívó-nyomó kivitel, anyaga alumínium, a tömítés NBR (olaj- és benzinálló), fehér színű

Kivitel: PN 16

Névleges Tömlőátmérő méret	mm	Körömtávolság mm	Cikkszám
C	50	66	5123 066008
B	75	89	5123 075010
A	100	133	5123 100010